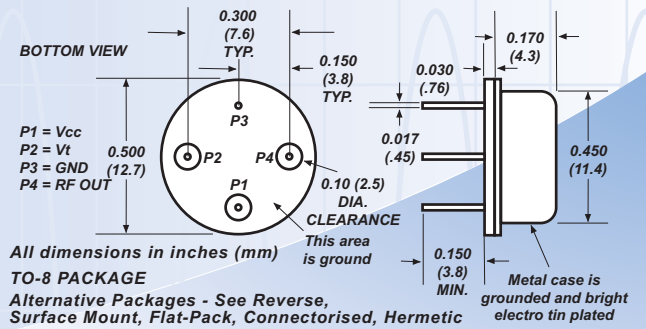


Voltage Controlled Oscillators (V.C.O.)

- 10 MHz to 12.0 GHz
- Miniature Size
- Hyper Abrupt
- Low Noise
- Choice of Package



Custom Options:

1. Alternative Input Voltages; 5 to 20V
 2. Negative Tuning Voltage or Dual Polarity
 3. High Reliability Screening
- Please contact us for any other special requirements

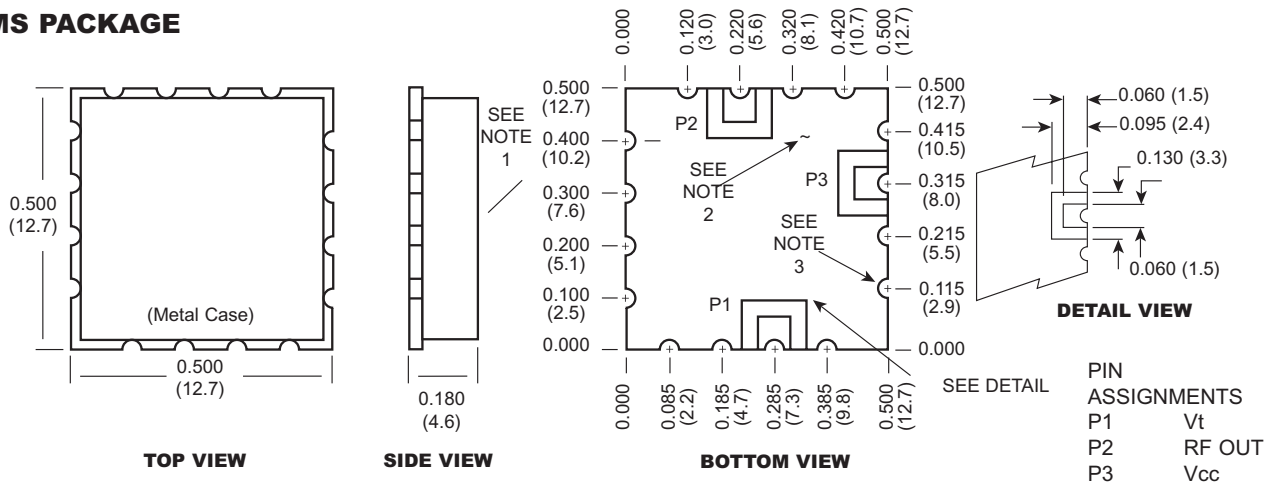
General Specifications (also see options)

Operating Temperature Range	Standard -20 +70C Optional -55 +85C
Frequency Variation with Temperature	0.03%/deg. C typ.
Power Variation with Temperature	0.01dB/deg. C typ.
Specifications are at	-25C case temperature

Model No	Frequency Range (MHz)	Tuning Voltage (Vdc)	Phase Noise at 100 KHz (dBc/Hz) typ.	Freq Pulling at 12dB R/L (MHz) typ.	Frequency Pushing (MHz/V)	Harmonics (dBc) max.	Output Power (dBm) min.	Input Power	
								Volt (Vdc)	Current (mA) max.
AV - 106 - 206	10 - 20	20	-125	0.5	0.1	-10	11	12	25
AV - 116 - 226	11 - 25	20	-125	1.0	0.1	-10	11	12	25
AV - 226 - 506	25 - 50	20	-125	2.0	0.2	-10	11	12	25
AV - 306 - 506	30 - 50	15	-125	2.0	0.3	-10	11	12	25
AV - 406 - 806	40 - 80	20	-125	2.0	0.3	-10	11	12	25
AV - 506 - 856	50 - 85	15	-125	2.0	0.3	-10	11	12	25
AV - 506 - 107	50 - 100	20	-125	2.0	0.3	-10	11	12	25
AV - 606 - 127	60 - 120	20	-125	2.0	0.3	-10	11	12	25
AV - 756 - 157	75 - 150	20	-125	2.5	0.3	-10	11	12	25
AV - 107 - 207	100 - 200	20	-125	3.0	0.5	-10	10	12	25
AV - 127 - 187	120 - 175	15	-125	3.0	0.5	-10	10	12	25
AV - 157 - 307	150 - 300	20	-125	5.0	1.0	-10	10	12	25
AV - 207 - 407	200 - 400	20	-125	8.0	2.0	-10	10	12	35
AV - 227 - 407	225 - 400	18	-125	8.0	2.0	-10	10	12	35
AV - 257 - 507	250 - 500	20	-123	8.0	2.0	-10	10	15	35
AV - 307 - 457	300 - 450	13	-123	10.0	2.0	-10	10	15	35
AV - 327 - 647	320 - 640	20	-121	10.0	2.5	-10	10	15	35
AV - 357 - 457	350 - 450	12	-123	10.0	2.5	-10	10	15	35
AV - 407 - 457	400 - 450	10	-123	10.0	2.0	-10	10	15	35
AV - 407 - 607	400 - 600	12	-120	10.0	2.0	-10	10	15	35
AV - 407 - 707	400 - 700	18	-120	12.0	2.0	-10	10	15	35
AV - 407 - 807	400 - 800	20	-118	14.0	2.0	-10	10	15	35
AV - 457 - 517	450 - 512	4	-120	10.0	4.0	-10	7	5	35
AV - 507 - 907	500 - 900	18	-117	15.0	4.0	-10	10	15	35
AV - 507 - 108	500 - 1000	20	-117	17.0	4.0	-10	10	15	35
AV - 607 - 108	600 - 1000	18	-115	17.0	4.0	-10	10	15	35
AV - 667 - 128	660 - 1200	18	-115	17.0	4.0	-10	10	15	35
AV - 687 - 148	680 - 1360	20	-113	17.0	4.0	-10	10	15	35
AV - 707 - 148	700 - 1400	20	-115	17.0	6.0	-10	10	15	35
AV - 707 - 108	750 - 1000	12	-115	17.0	6.0	-10	10	15	35
AV - 807 - 148	800 - 1400	14	-113	17.0	6.0	-10	10	15	35
AV - 807 - 168	800 - 1600	20	-113	20.0	6.0	-10	10	15	35
AV - 807 - 967	806 - 960	4	-115	20.0	6.0	-10	7	5	35
AV - 907 - 168	900 - 1600	15	-113	20.0	6.0	-10	10	15	35
AV - 907 - 188	900 - 1800	20	-113	20.0	7.0	-10	10	15	35
AV - 957 - 148	950 - 1350	15	-113	20.0	7.0	-10	10	15	35
AV - 108 - 148	1000 - 1400	10	-112	20.0	7.0	-10	10	15	35
AV - 108 - 188	1000 - 1800	18	-112	20.0	7.0	-10	10	15	35
AV - 108 - 208	1000 - 2000	20	-112	20.0	8.0	-10	10	15	35
AV - 128 - 208	1200 - 2000	20	-112	25.0	8.0	-10	10	15	35
AV - 138 - 238	1300 - 2300	20	-110	25.0	8.0	-10	10	15	35
AV - 148 - 218	1400 - 2100	18	-110	25.0	8.0	-10	10	15	35
AV - 158 - 258	1500 - 2500	18	-110	30.0	8.0	-10	10	15	35
AV - 178 - 198	1700 - 1900	4	-110	12.0	6.0	-10	5	5	35
AV - 208 - 308	2000 - 3000	18	-106	30.0	8.0	-10	10	15	35
AV - 208 - 328	2000 - 3200	18	-105	35.0	12.0	-10	10	15	35
AV - 238 - 308	2300 - 3000	18	-103	30.0	8.0	-10	10	15	35
AV - 248 - 378	2400 - 3700	18	-103	30.0	10.0	-10	10	15	35
AV - 258 - 408	2500 - 4000	18	-103	35.0	12.0	-10	10	15	35
AV - 278 - 338	2700 - 3300	15	-105	30.0	10.0	-10	10	15	35
AV - 308 - 358	3000 - 3500	10	-100	35.0	12.0	-10	10	15	35
AV - 308 - 408	3000 - 4000	19	-100	40.0	15.0	-10	10	15	35
AV - 368 - 428	3600 - 4200	10	-100	35.0	15.0	-10	10	15	35
AV - 368 - 438	3600 - 4300	10	-100	35.0	15.0	-10	10	15	35

From 4.0 GHz to 12.0 GHz please advise details of your requirement for a specific quotation.

MS PACKAGE



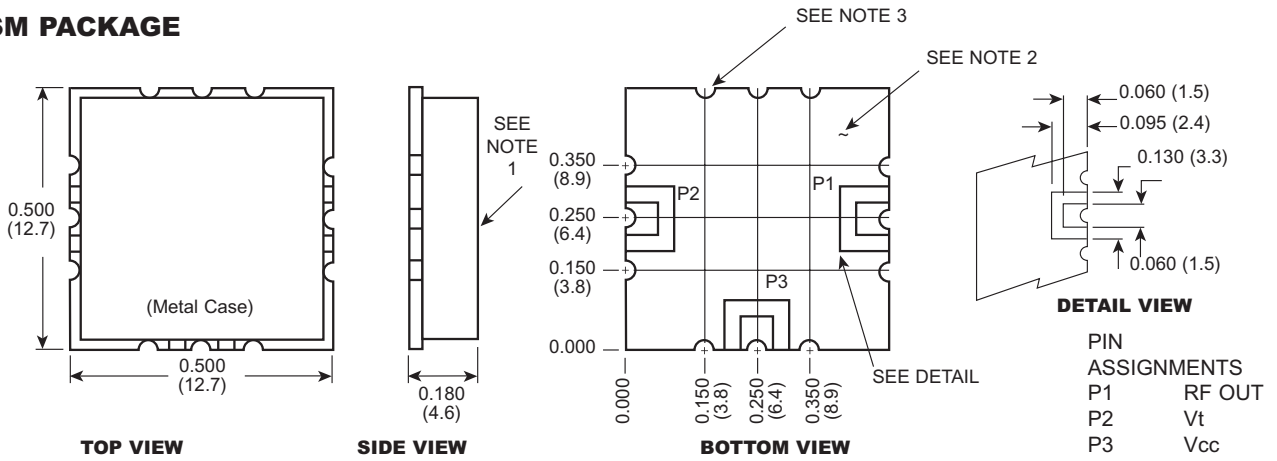
PART NUMBERING AV - 106 - 206 - MS

Model No
Package Style

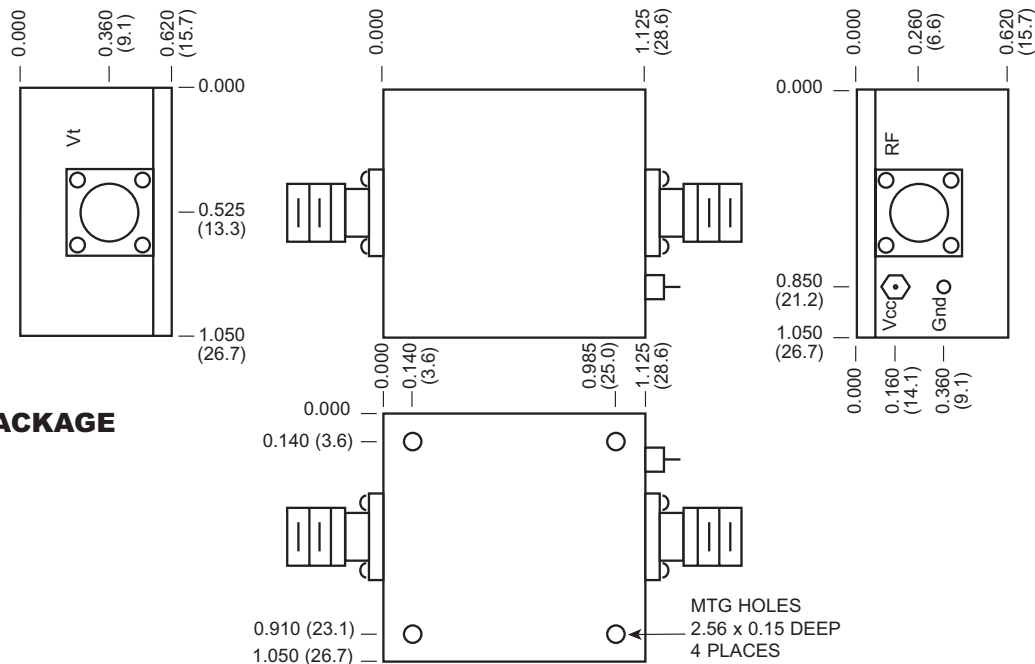
NOTE

1. The metal case is composed of nickel and is soldered to the grounded surface of the VCO.
2. This area is a grounded surface and is solder plated and reflowed.
3. Radial surfaces are plated vias to feed thru ground, Vcc, Vt, and RF out.

SM PACKAGE



SMA PACKAGE



We reserve the right to change standard product specifications without notice but will be pleased to consider control drawings for quotation.